

# biograte

**Инструкция по установке**

---

**Внешний блок управления  
для биокаминов SmartFire**

## Основные сведения

---

<b>Наименование</b>	Внешний блок управления для биокаминов SmartFire
<b>Габаритная ширина</b>	53 mm
<b>Габаритная длина</b>	90 mm
<b>Габаритная высота</b>	56 mm
<b>Материал корпуса</b>	Поликарбонат ABS UL94-VO
<b>Питание</b>	Автономное, от основного устройства.
<b>Допустимые уровни напряжений</b>	Для входов 4-7: 5-30V DC
<b>Допустимые уровни нагрузки</b>	Для выводов 8, 9: 40mA Для выводов 10-13: 30V, 50mA
<b>Требования к кабелю</b>	Категория не ниже cat.5e, прямой обжим Максимальная длина 50м
<b>Комплектация</b>	Блок управления, инструкция.
<b>Организация-изготовитель</b>	ООО "Биограйт" 190020, Санкт-Петербург, Рижский пр-кт, 58, лит. И, пом. 3Н. <a href="http://www.biograte.ru">www.biograte.ru</a>
<b>Ресурс, срок службы</b>	В устройстве отсутствуют какие-либо детали требующие периодической замены или регулировки. Срок службы не менее 10 лет.
<b>Гарантия</b>	Гарантийный срок установленный на устройство составляет 2 года. Гарантийный срок исчисляется с документально подтвержденной даты приобретения первым конечным покупателем.  Производитель оставляет за собой право вносить изменения в конструкцию устройства и данную инструкцию без предварительного уведомления.



**Исключите возможность автоматического запуска биокамина без физического присутствия пользователя.**

**Не оставляйте работающий биокамин без присмотра!**

Внимательно ознакомьтесь с инструкцией перед монтажом и первым включением устройства.

Неправильное присоединение блока, переплюсовка, превышение допустимого напряжения могут привести к поломке блока управления и основного устройства.

Все соединения рекомендуется производить при отключенном от основного устройства блоке.

Убедитесь в правильном порядке проводников при присоединении и обжиме кабельных наконечников.

В целях безопасности рекомендуется исключить возможность использования биокамина без физического присутствия пользователя.

Неконтролируемый (автоматический, по таймеру или расписанию) запуск биокамина запрещается.

Не допускайте использования биокамина без присмотра детьми или лицам не ознакомленным с инструкцией по его эксплуатации.

Не накрывайте подключенный биокамин, не кладите какие-либо предметы рядом с биокамином или на него.

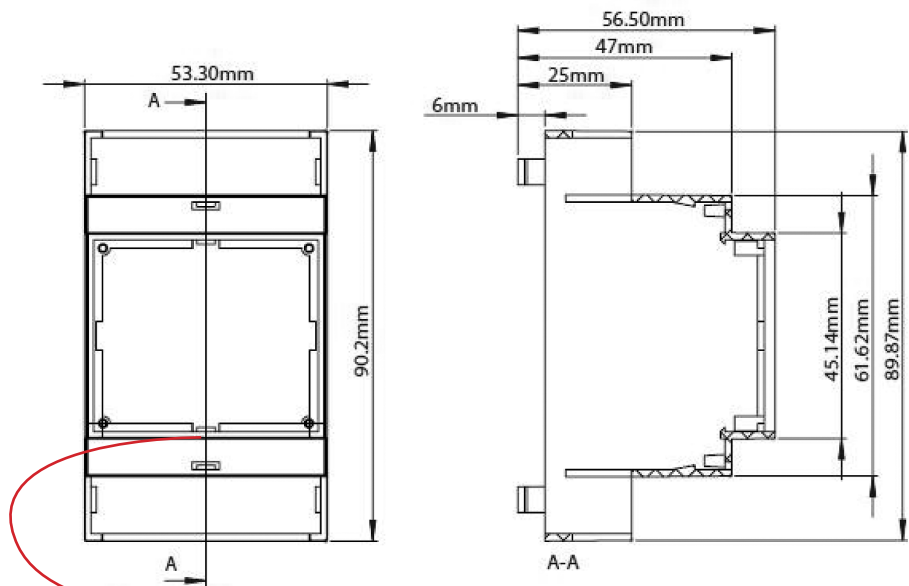
Убедитесь, что легко воспламеняемые предметы, такие как шторы, книги, провода, ни при каких обстоятельствах не попадут в зону горения биокамина и как минимум ближе чем на 1м к нему.

Топливо для биокамина должно храниться отдельно от подключенного устройства.

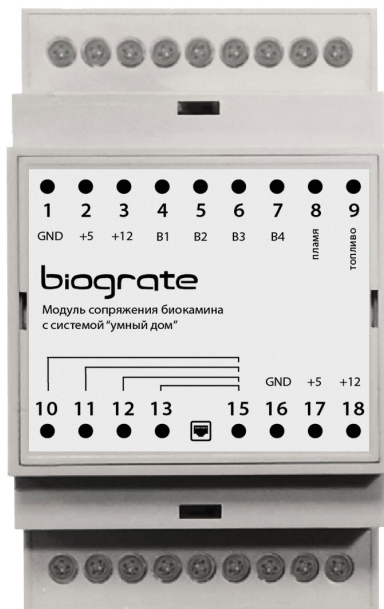
Никогда не оставляйте включенный биокамин без присмотра.

Помещение, в котором используется биокамин должно быть оснащено огнетушителем.

## Габаритные размеры и внешний вид



Кабель выступает за габарит корпуса, как минимум, на 30 мм



## Подключение к биокамину:

Блок управления подключается к биокамину витой парой с прямым соединением проводников (схема EIA/TIA-568B).

Требуемая категория кабеля - не ниже cat.5е. В противном случае возможно ухудшение сигнала и нестабильная работа блока управления.

Производить прокладку кабеля рекомендуется в соответствии с правилами монтажа слаботочных систем, избегая прокладки соединительного кабеля вдоль силовых кабельных линий электропроводки.



**Убедитесь в правильном (прямом) порядке проводников при присоединении и обжиме кабельных наконечников.**

## Назначение контактов блока:

Неправильное присоединение блока, переплюсовка, превышение допустимого напряжения могут привести к поломке блока управления и основного устройства.

1	GND	
2	+5V	Могут быть использованы для управления входами 4-7
3	+12V	
4	ввод 5-30V	Включение/выключение биокамина
5		Уменьшение высоты пламени
6		Увеличение высоты пламени
7		Программируется на выбор
8	вывод PWM	Установленная высота пламени
9	488,28 Hz 0-5V DC	Уровень топлива в баке
10-13	вывод	Может быть использован для управления входами 1-3, а так же как источник для подключения к эмиттеру 10, 12, 14, 16
15	ввод 5-30V	Общий эмиттер для выводов 10-13
16	GND	
17	+5V	Используется для ввода опорного напряжения выводов 10-13
18	+12V	

## Управляющие сигналы

---

Для управления биокамином на блоке имеется группа входных контактов для возможности подключения управления биокамином различными устройствами.

Контакты 4-7 принимают одиночные сигналы 5-30V импульсом продолжительностью не менее 1 секунды с паузой между ними. Источником напряжения может быть внешний блок или опорное напряжение 5V или 12V на контактах 2 и 3 соответственно.

## Индикация состояний

---

Блок управления различными комбинациями состояний выходов 10-13 отображает события из таблицы ниже.

В нижней части блока, над каждой парой эмиттер-коллектор расположены светодиоды, по которым можно контролировать правильность соединений и соответственно настроить приемник сигналов.

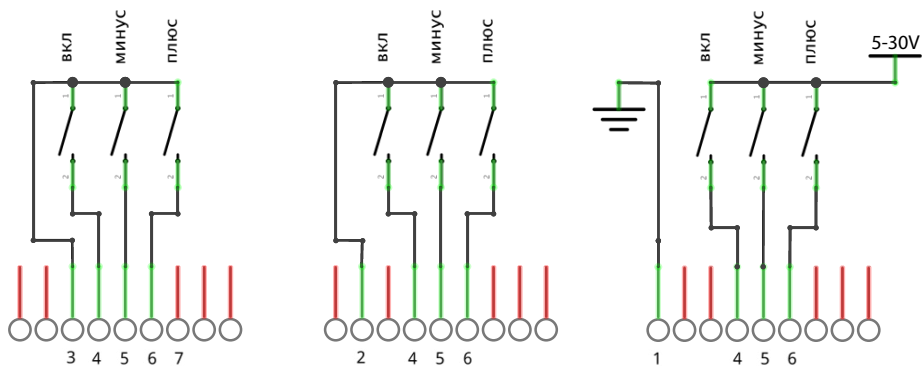
Условно, считая закрашенную ячейку за состояние вывода как "включено" варианты сообщений следующие:

10	11	12	13	
				Нет сигнала или питания
			X	Готов к работе (включению)
		X		Биокамин включен
	X			Нет топлива (менее 5%)
X	X			Открыта крышка бака
X			X	Охлаждение (после выключения)
	X		X	Биокамин заблокирован
X				Прочее (информация на дисплее камина)

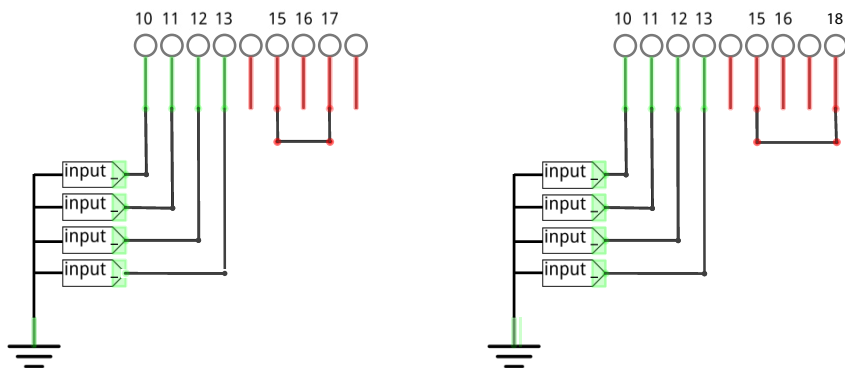
Минимально необходимое количество используемых линий - одна (вывод 12), для отслеживания реакции биокамина на кнопку включения и его состояния "включен" или "не включен". В остальных случаях необходимо использовать все четыре сигнальные линии.

На контактах 8 и 9 возникает сигнал от 0 до 5 вольт с величиной зависимой от уровня топлива в баке (0-100) и установленной величины пламени (0-9).

## Примеры соединений:



Варианты соединений для управления.



Варианты соединений для контроля состояний с вводом опорного напряжения 5 и 12 вольт.

biograte

© ООО "Биогрейт"  
Россия, Санкт-Петербург.  
[www.biograte.ru](http://www.biograte.ru)